

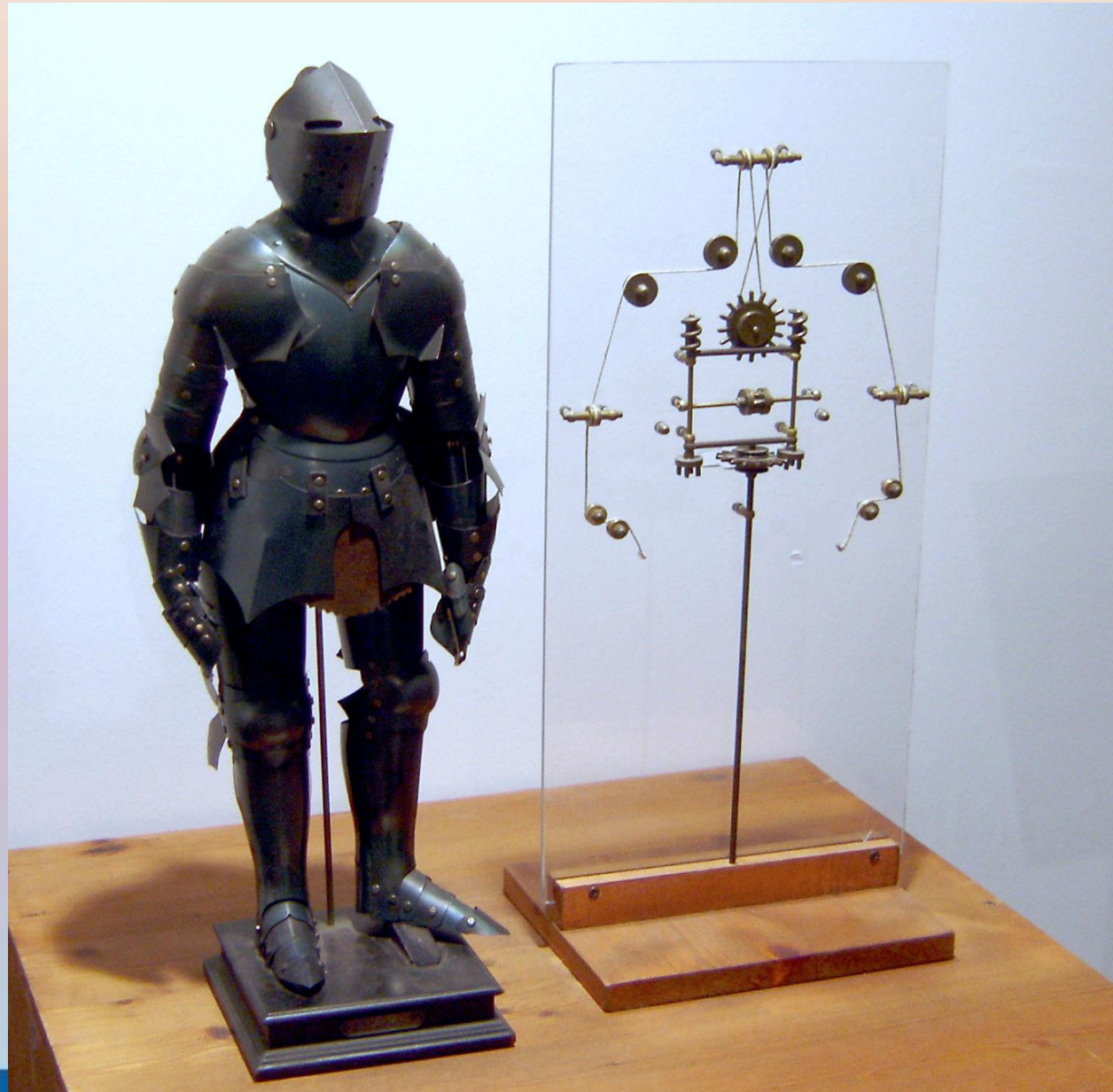
ROBOTIKA

RAZVOJ ROBOTA

- Češki pisac Karol Čapek je 1921. prvi izumio robotiku.
- Njegova drama R.U.R lansirala je uznemirujuću ideju o robotima.



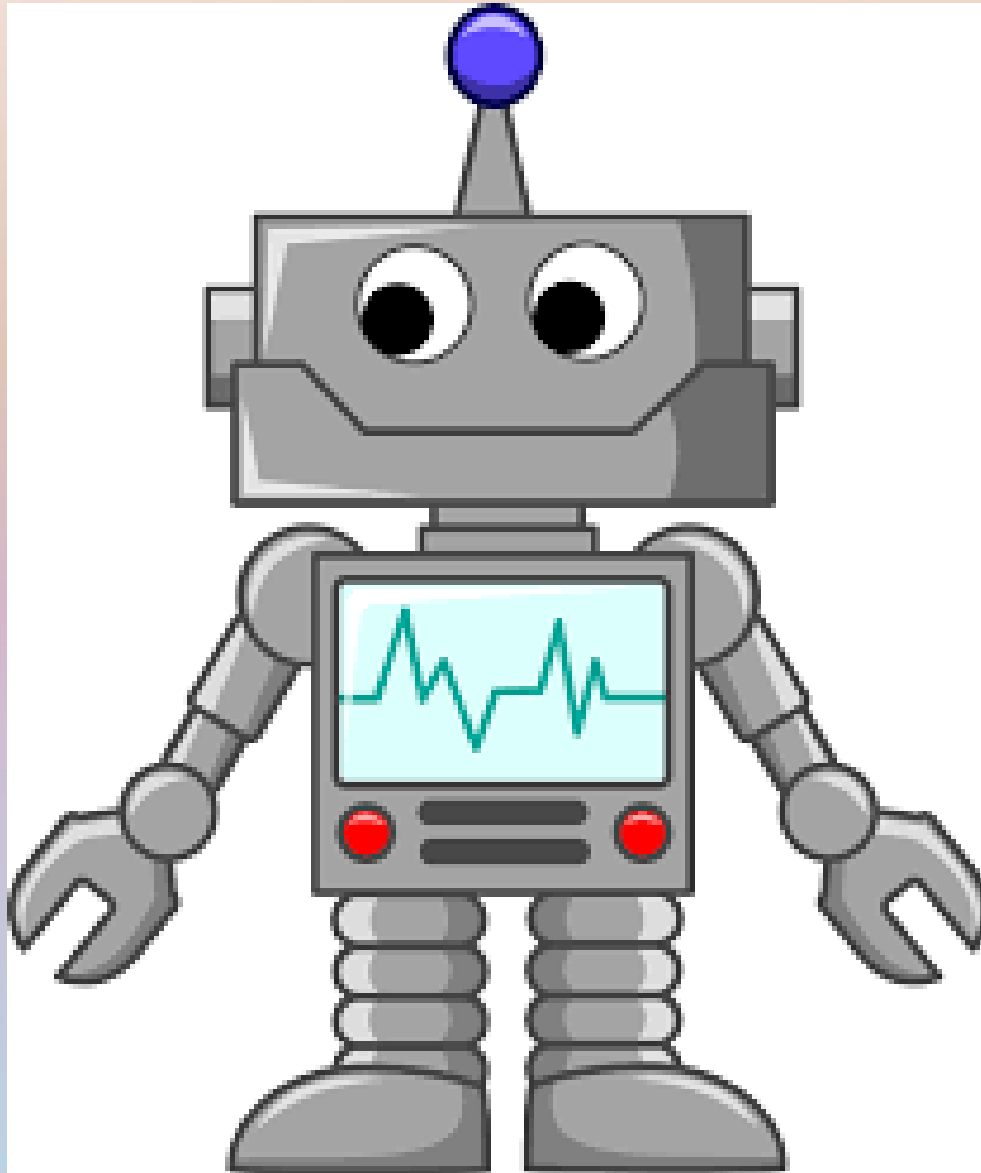
- Leonardo da Vinci je analizirajući anatomsku građu došao na ideju da stvori robota koji bi imao ljudske pokrete.



- **ROBOTIKA** je nauka koja se bavi konstruiranjem, proizvodnjom i primjenom robota.

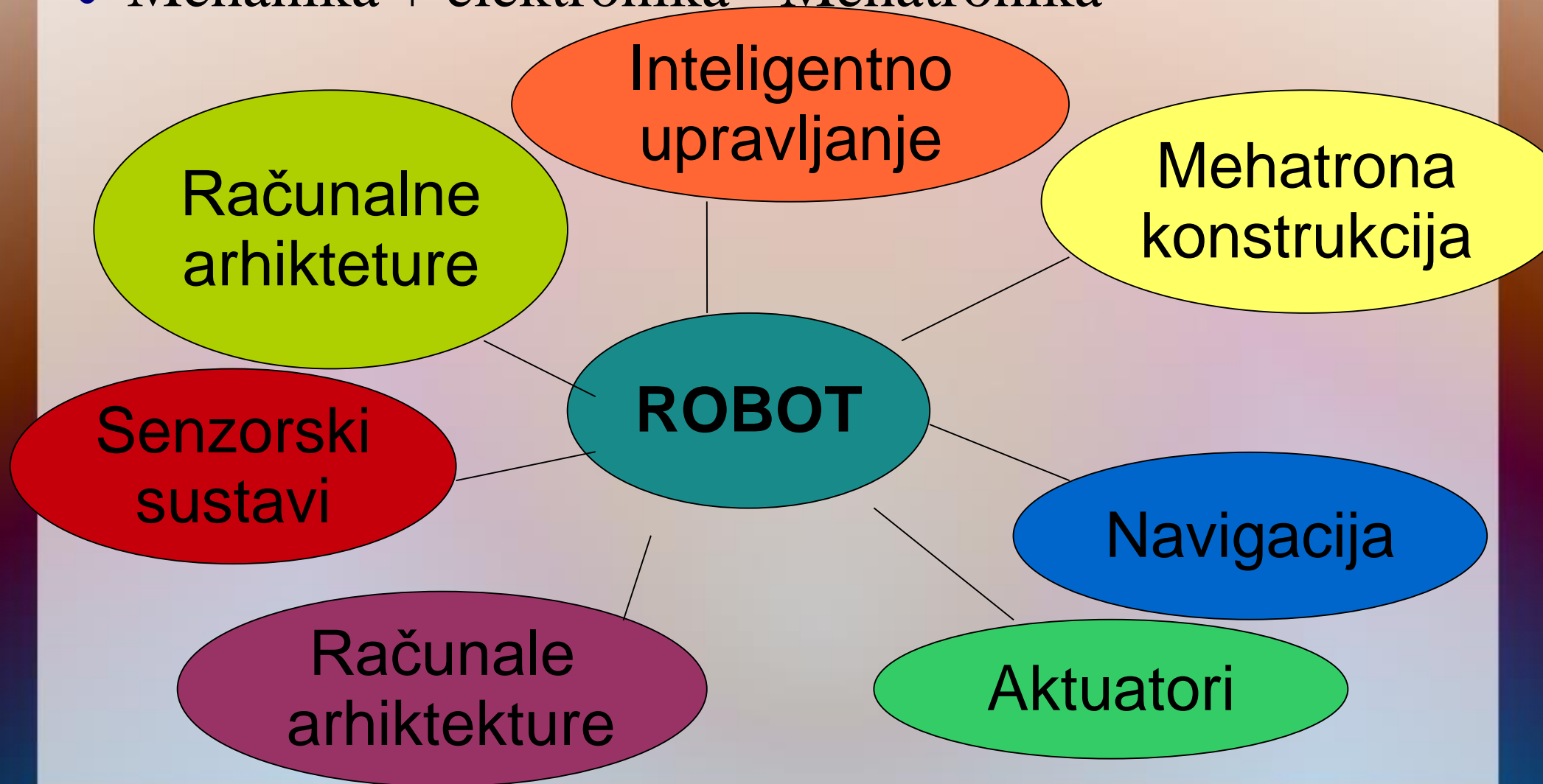


- **ROBOT** je stroj kojim upravlja električno računalo.



MEHATRONIČKI SUSTAVI

- Mehanika + elektronika = Mehatronika



USPOREDBA ČOVJEK-ROBOT

ČOVJEK

Jedini je spreman obavljati poslove za koje se traži razmišljanje, planiranje, kreativnost, mašta...

ROBOT

Radi brže i točnije i ne umaraju ga teški poslovi. Neosjetljiv je na visoku i nisku temperaturu.

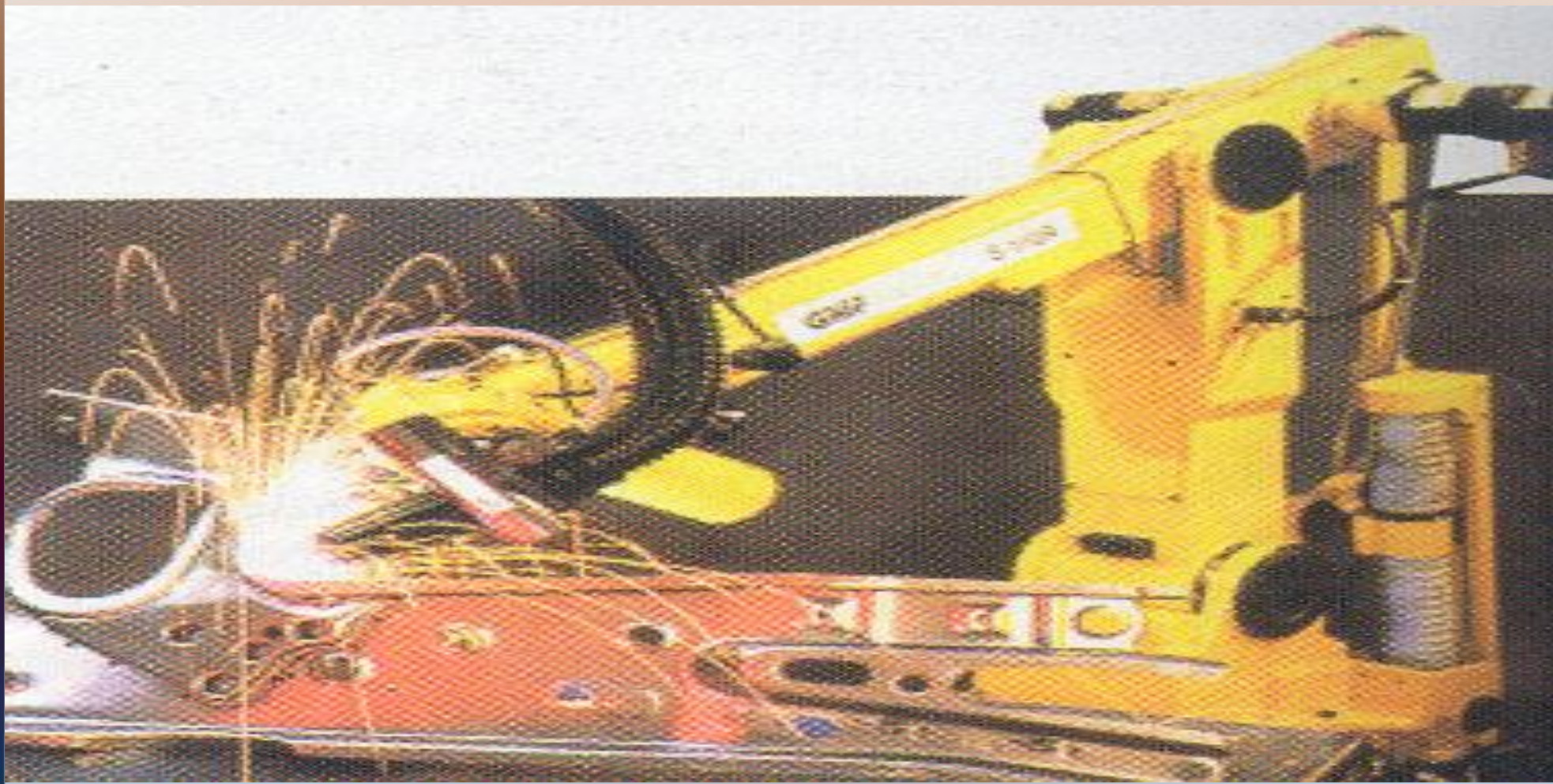
PRIMJENA ROBOTA

- u industriji
- za vojne svrhe
- u kućanstvu
- u medicini
- svemirska istraživanja



VRSTE ROBOTA (prema obliku)

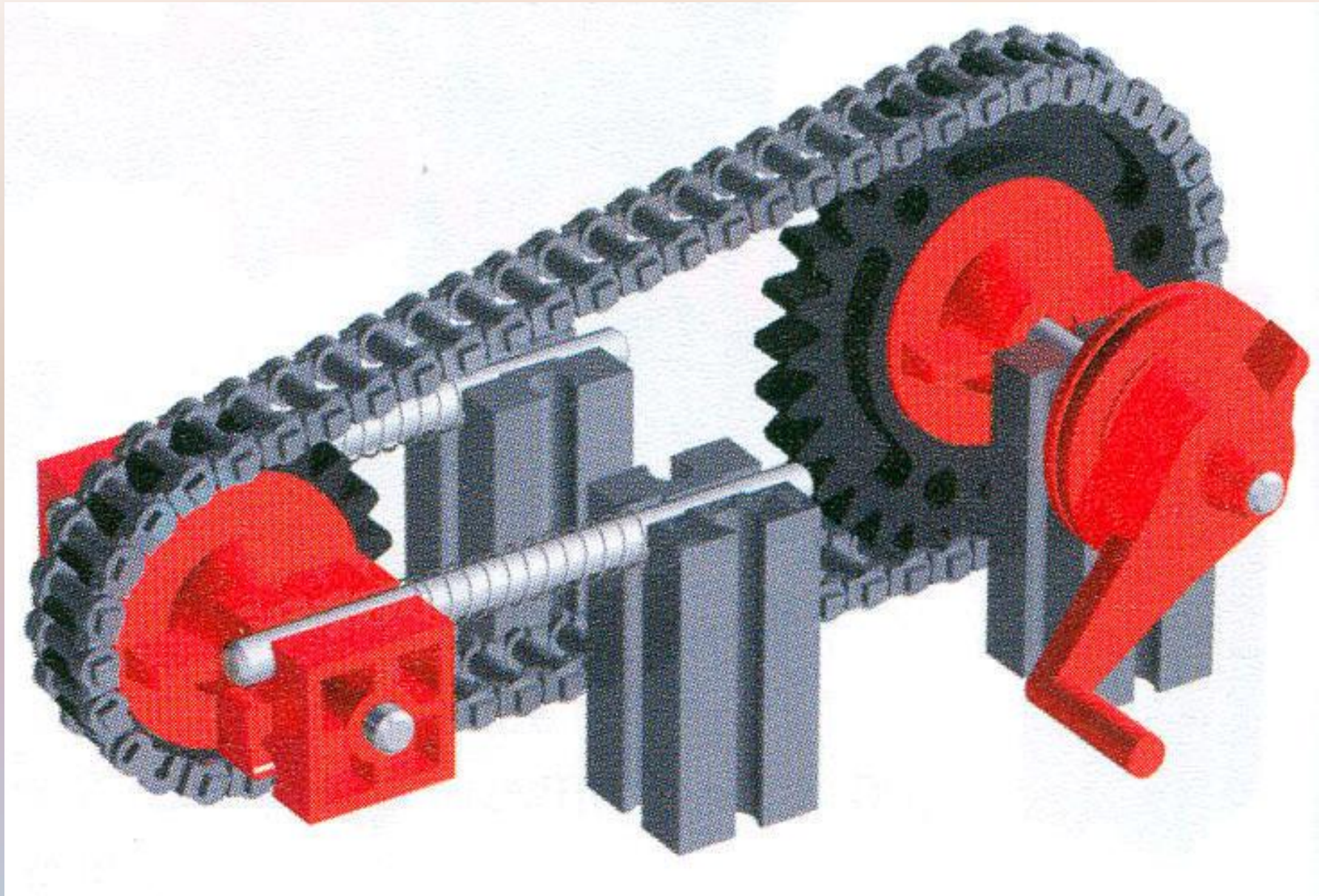
- 1. ROBOTSKA RUKA



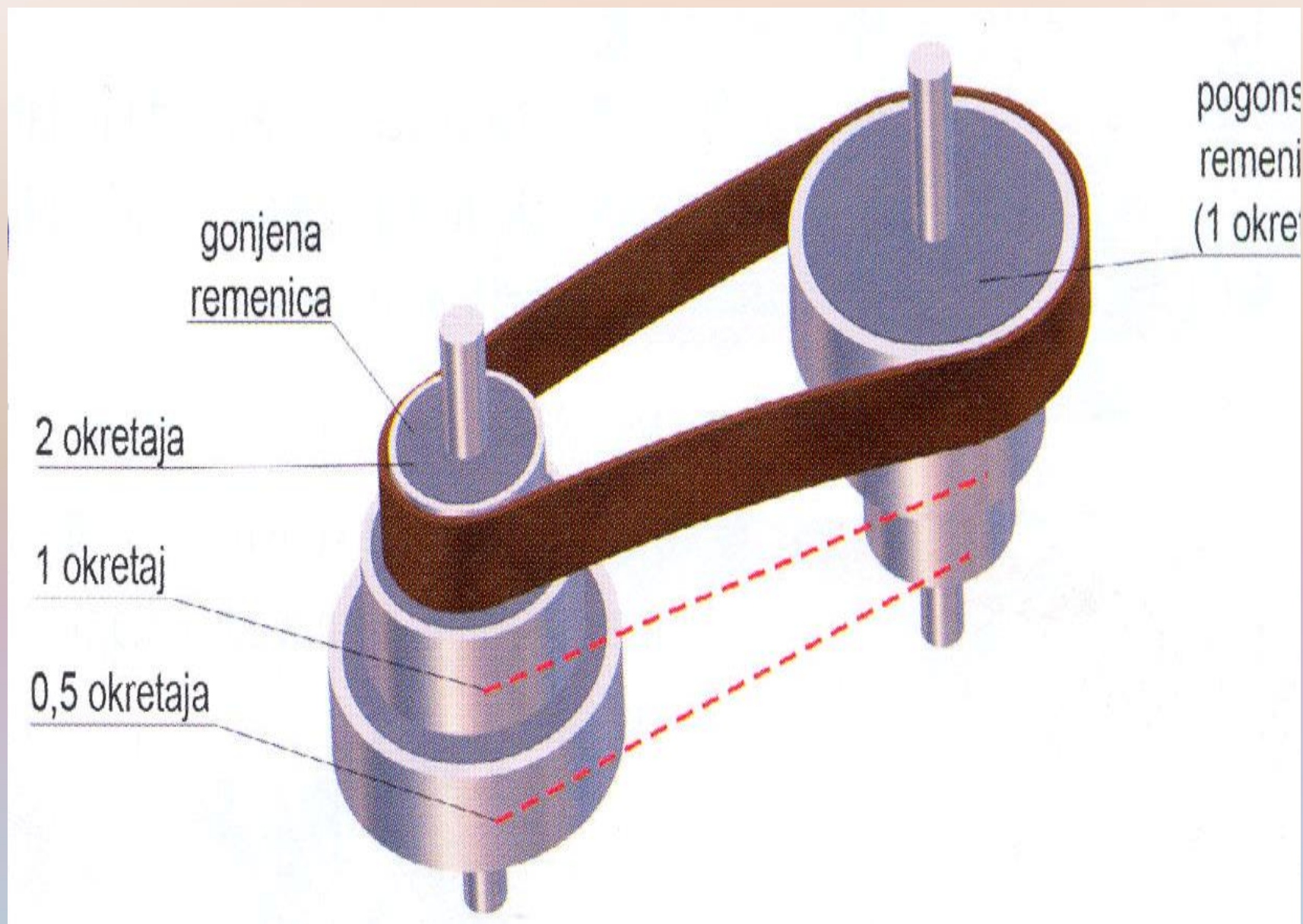
• 2. ROBOTSKA KOLICA



- Lančani prijenos

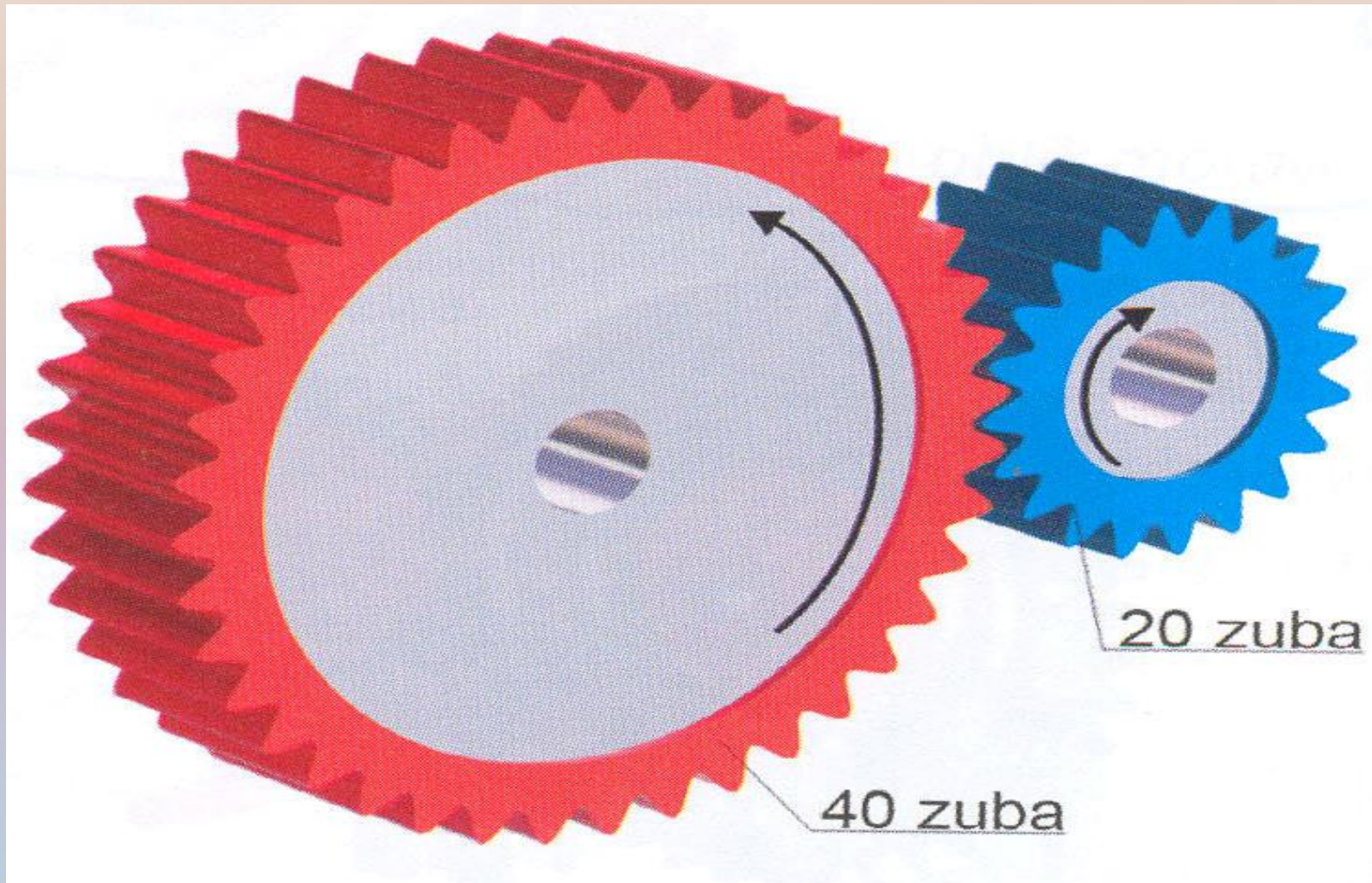


- Remenski prijenos

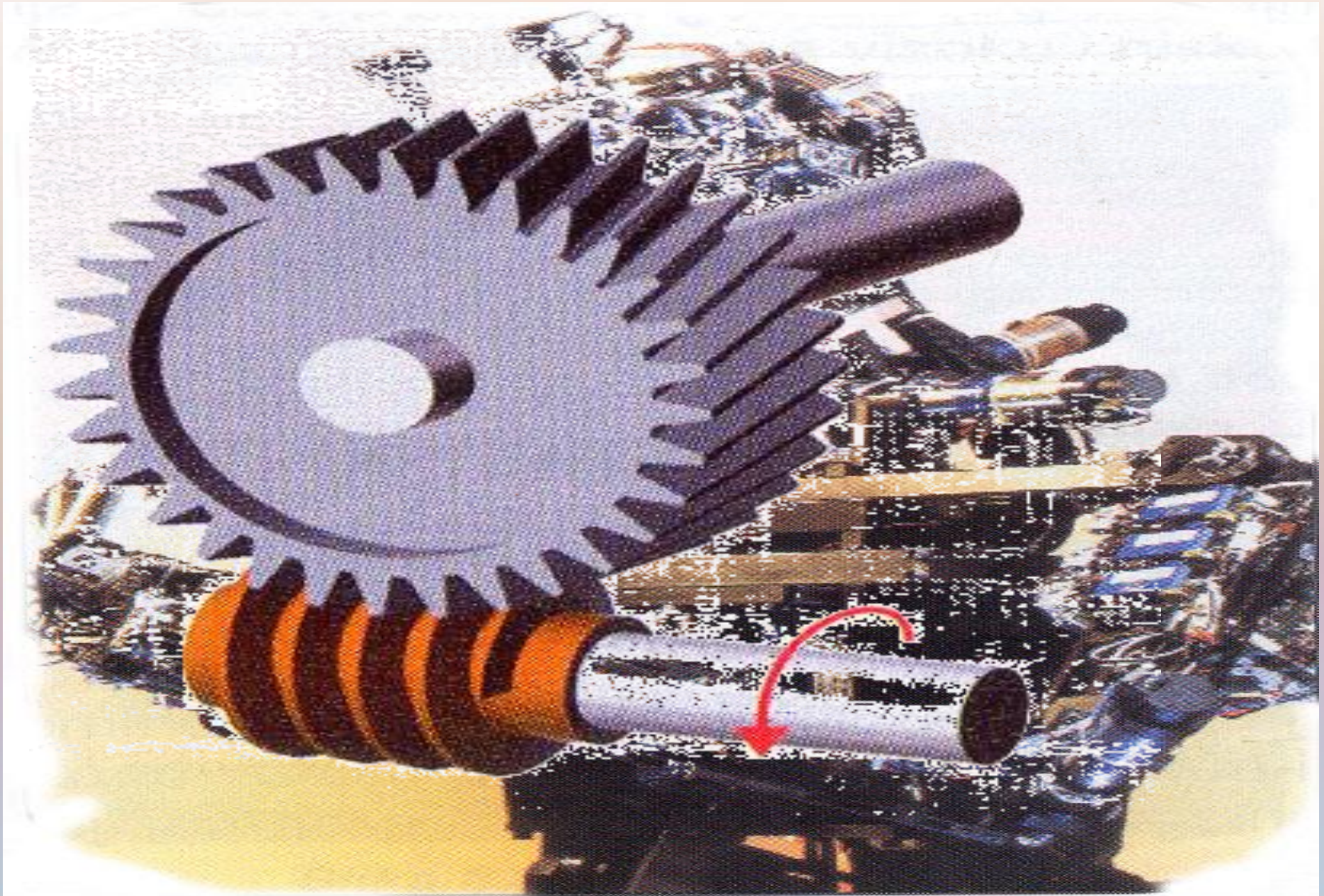


PRIJENOS GIBANJA

- Prijenos zupčanicima



- 3. ČOVJEKOLIKI ROBOT



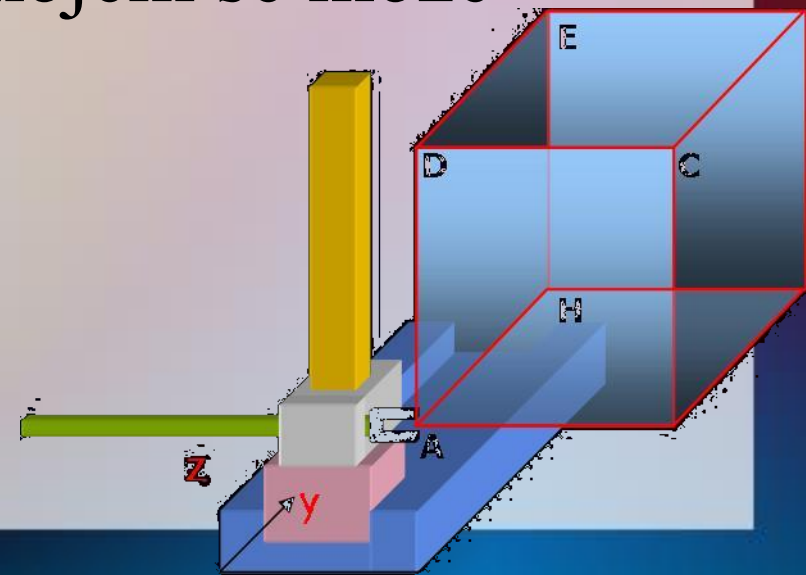
GEOMETRIJA ROBOTA

Kinematički par čine dva međusobno spojena dijela robota

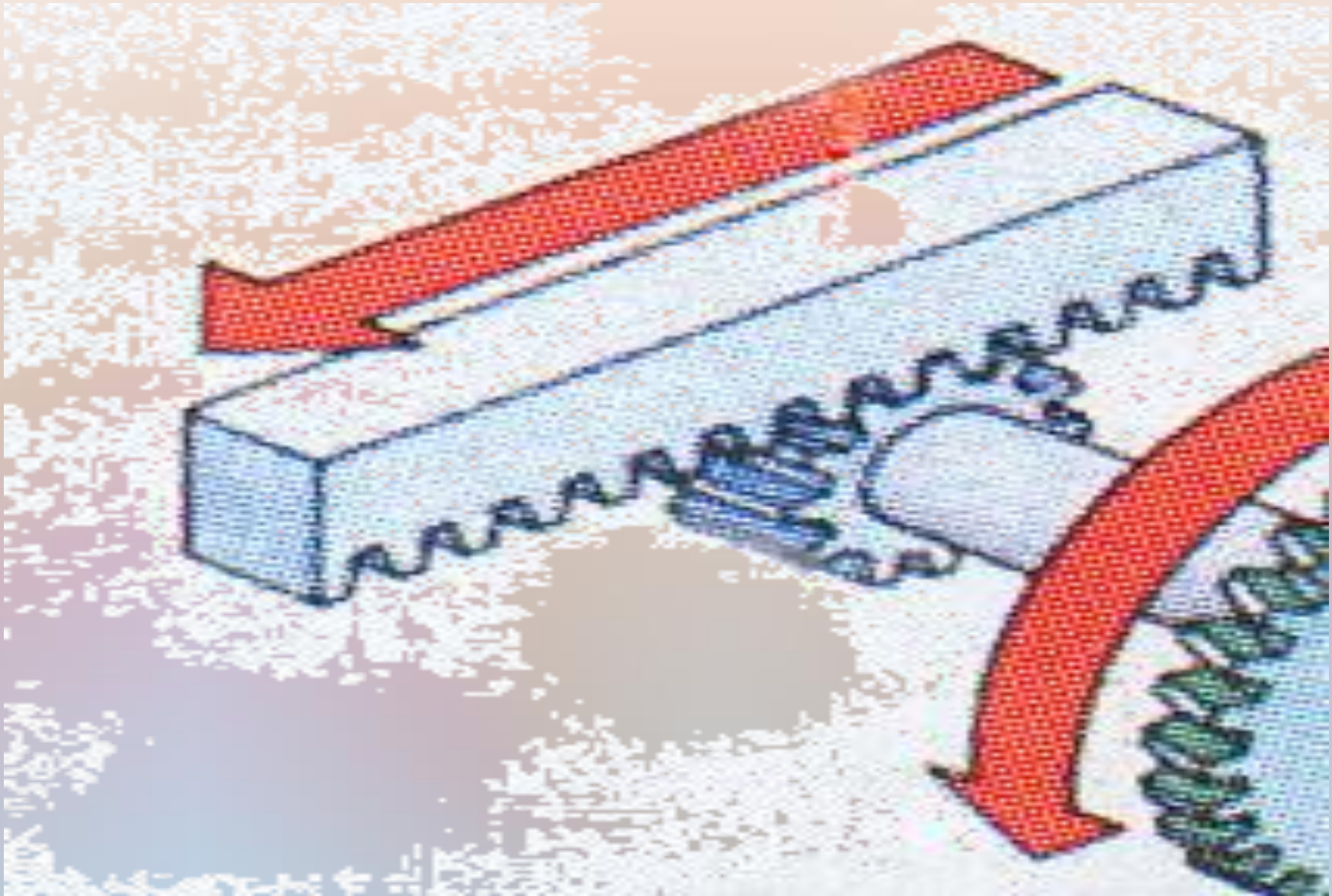
Kinematički lanac čine više povezanih kinematičkih parova

Prihvatnica (prsti robota) prihvaća predmet ili alat

Radni prostor robota je prostor u kojem se može gibati prihvatnica



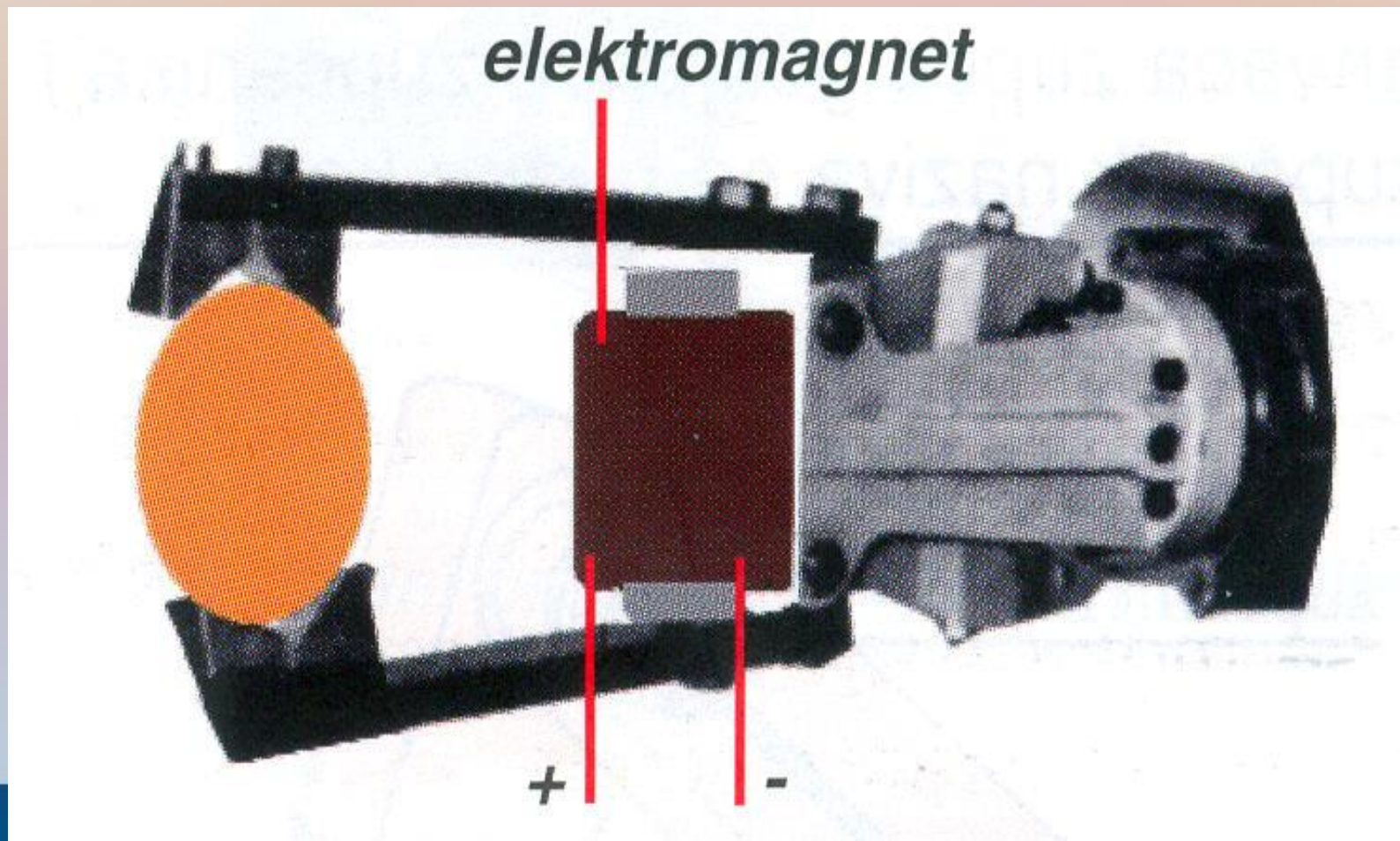
- Prijenos zubnom letvom (pretvara rotaciju u translaciju)



POGONI ROBOTA

- 1. ELEKTROMAGNETSKI POGON

Za pomicanje prstiju prihvatnice



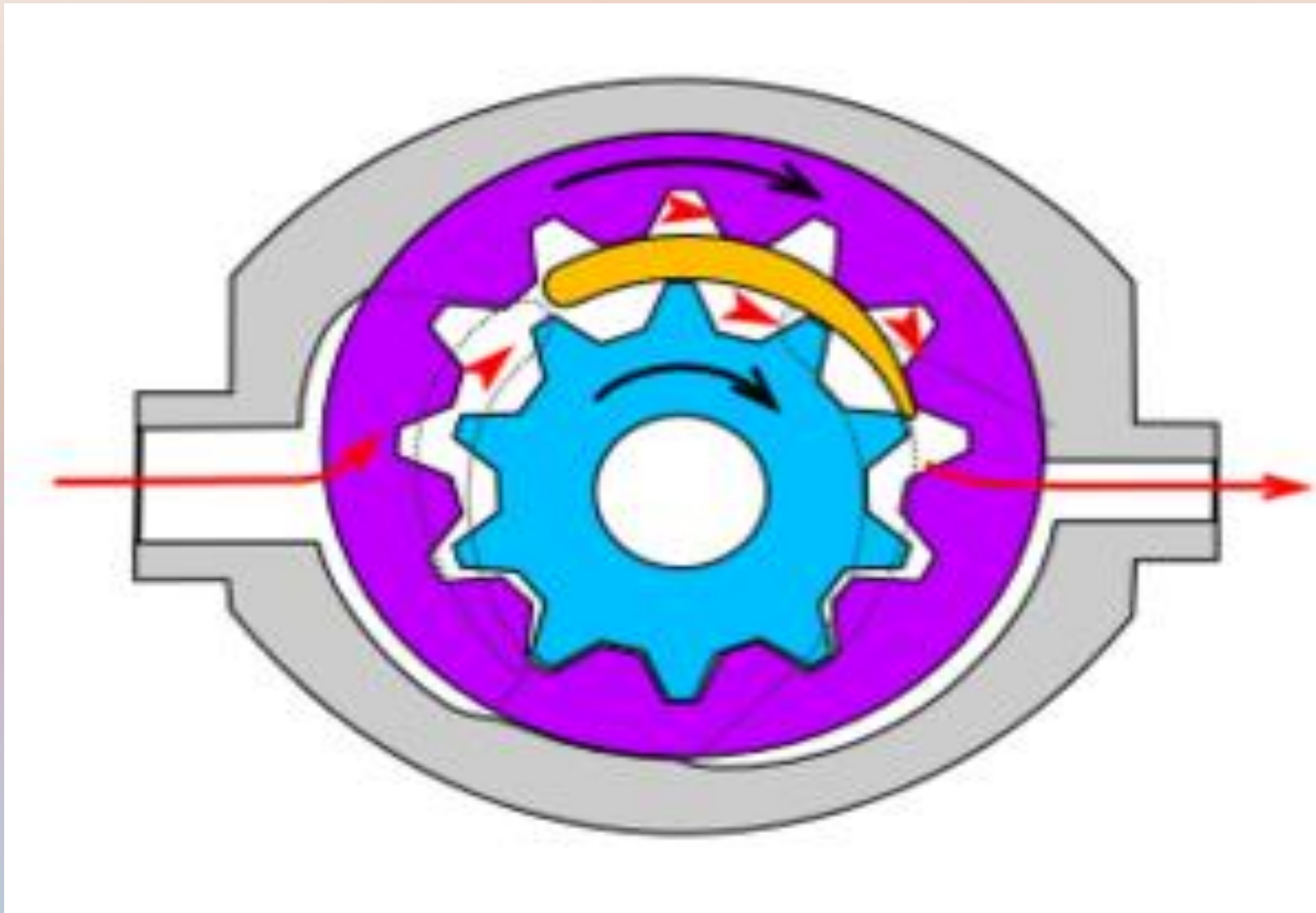
• 2. ELEKTROMOTORNI POGON

Koriste se koračni elektromotori



• 3. HIDRAULIČKI POGON

Koristi tekućinu.



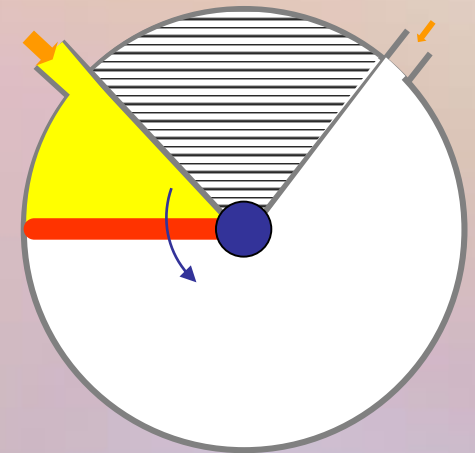
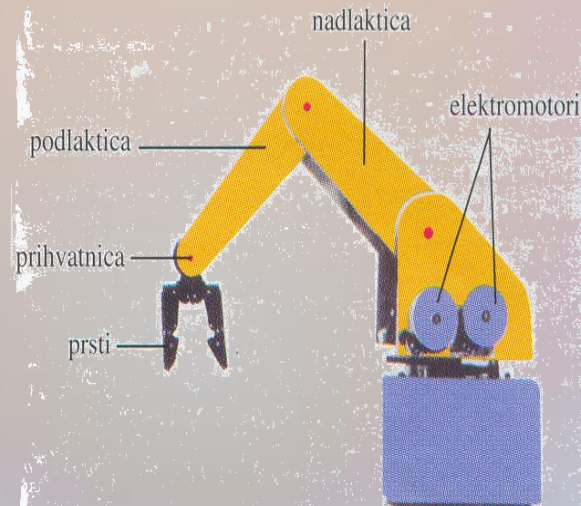
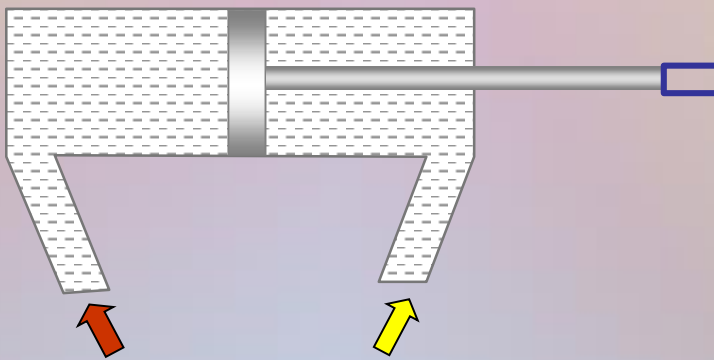
- PNEUMATSKI POGON

Koristi zrak.



UPRAVLJANJE ROBOTOM

- Robotom upravlja računalo
- Robot ima senzore-osjetila koji omogućuju snalaženje u prostoru
- Informacije se šalju u računalo



SVRHA ROBOTA

- Svrha robota je da zamijeni čovjeka i da mu olakša život.



ROBOT ER2

- Izumljen je kako bi pomagao u kući
- Koristi se za učenje djece i prenošenje stvari



ASIMO ROBOT

- Asimo robot je izumljen za pomaganje u kući
- Čovjekolikog je izgleda, ima mogućnost hodanja, služi za pomaganje starijima, posluživanje i učenje djece



ROBOT MANEKENKA

- Pripada novijoj generaciji robota
- Ugrađena mu je kosa i izvedena mimika lica



Izradila: Ines Bacelj,
8. razred
PŠ Donje Ogorje